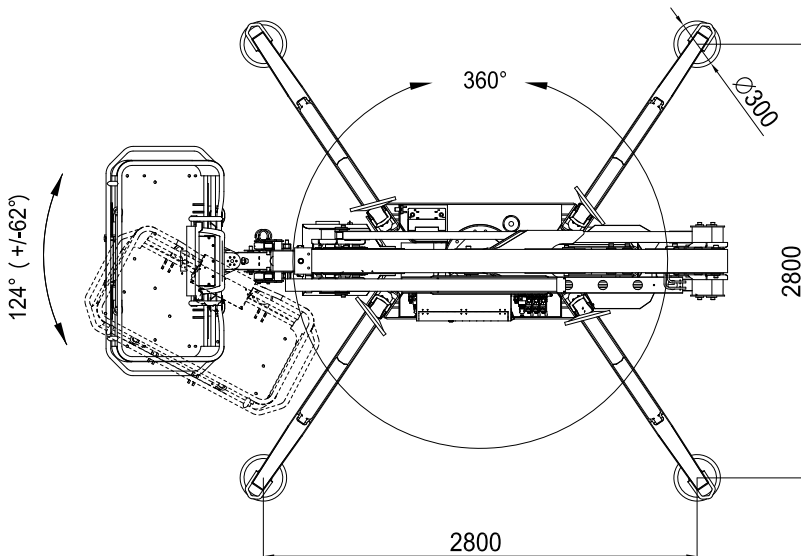
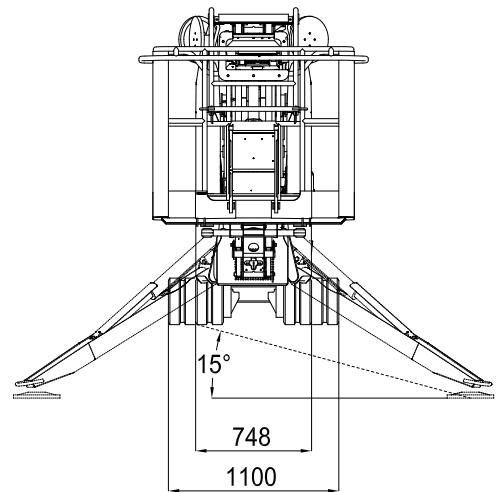
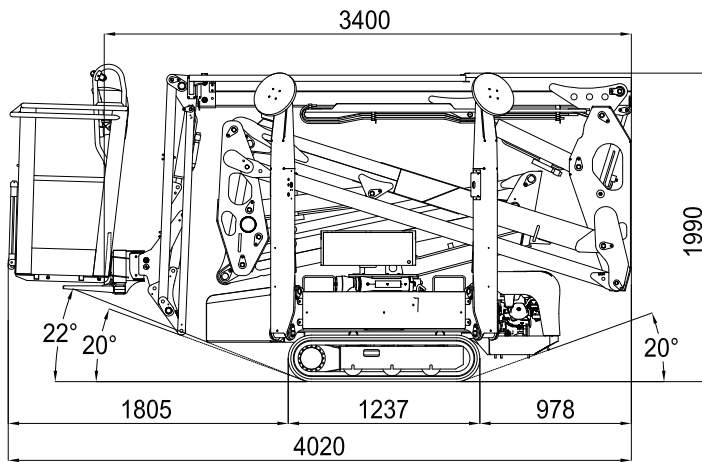


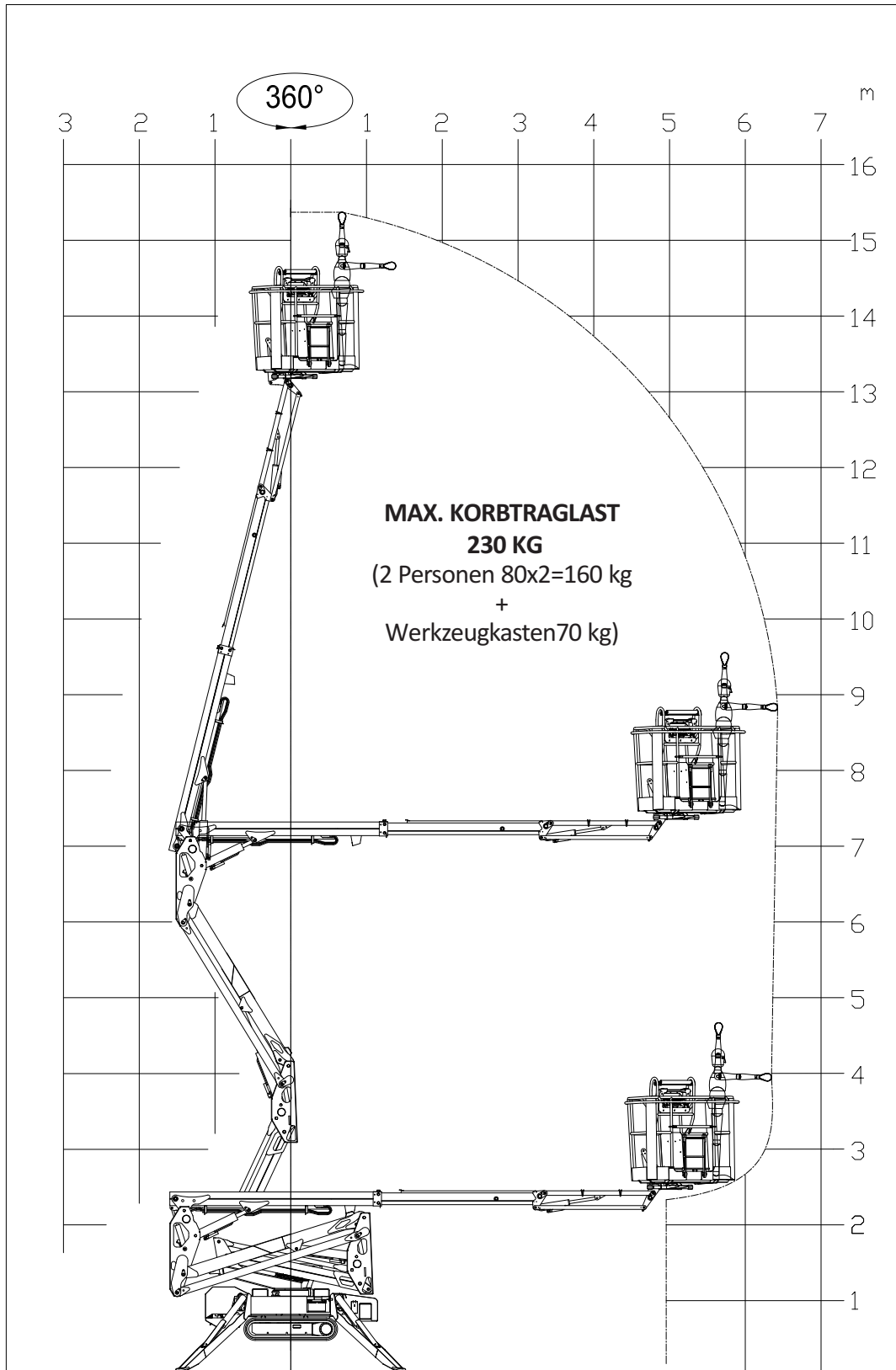
# RAURAUPENARBEITSBÜHNEN



## LIGHTLIFT 15.70 *PERFORMANCE III*



# LIGHTLIFT 15.70 *PERFORMANCE III*



# RAURAUPENARBEITSBÜHNEN



## LIGHTLIFT 15.70 *PERFORMANCE III*

### BENZINMOTOR

Hersteller .....HONDA  
Modell .....iGX390  
Zylinder und Hubraum .....einzylindrig 389 cc  
Max. Bruttoleistung..... 11,7 HP - 8,7kW @ 3600 rpm  
Elektrischer Anlasser ..... 12V

### DIESELMOTOR

Hersteller .....HATZ  
Modell.....1B40 - HD Autorev  
Zylinder und Hubraum .....einzylindrig 462 cc  
Max. Bruttoleistung..... 10 HP - 7,5kW @ 3600 rpm  
Elektrischer Anlasser ..... 12 volt

### ELEKTROMOTOR

Standard .....230V / 50 Hz - 2,2 kW  
Optional .....110V / 50 Hz - 2,2 kW

### HYDRAULIKPUMPE

Verbrennungsmotor .....Nr. 2 Zahnradpumpen  
Elektromotor .....Nr. 2 Zahnradpumpen

### RAUPENFAHRWERK

Kettenspanner .....mit Schmierfett  
Stützrollen pro Seite .....3 + Schlitten  
Unterwagen mit Spurverbreiterung .....748 / 1100 mm  
Fahrgeschwindigkeit (Verbrennungsmotor) mit 2. Geschwindigkeit auto2speed..... 1,4 - 2,6 km/h

MASCHINENGEWICHT BENZINMOTOR ..... 1950 kg

MAX. ÜBERSCHREITBARE NEIGUNG .....16° / 28,7%

MAX. WINDGESCHWINDIGKEIT ..... 12,5 m/s

## LIGHTLIFT 15.70 *PERFORMANCE III* LITHIUM

### ELEKTROANLAGE

Spannung Elektranlage .....	36V-12V
Lithium-Batteriepaket .....	3,6 kWh
Arbeitsautonomie (durchgehender Zyklus)* .....	4-5 h
Batterielader an Bord .....	220V 50Hz
Optionaler Batterielader .....	110V 50Hz
Ladezeit bei komplett leeren Batterien (Schätzwert) .....	4 h
Ladezeit bis 80% bei komplett leeren Batterien (Schätzwert) .....	2 h

### HYDRAULIKPUMPE

Elektromotor .....	Nr. 2 Zahnradpumpen
--------------------	---------------------

### RAUPENFAHRWERK

Kettenspanner .....	mit Schmierfett
Stützrollen pro Seite .....	3 + Schlitten
Unterswagen ohne Spurverbreiterung .....	748 / 1100 mm

**MAX. ÜBERSCHREITBARE NEIGUNG** ..... 16° / 28,7%

**MAX. WINDGESCHWINDIGKEIT** ..... 12,5 m/s

\* (Autonomie mit Hinowa H2 Betriebszyklus erfasst)